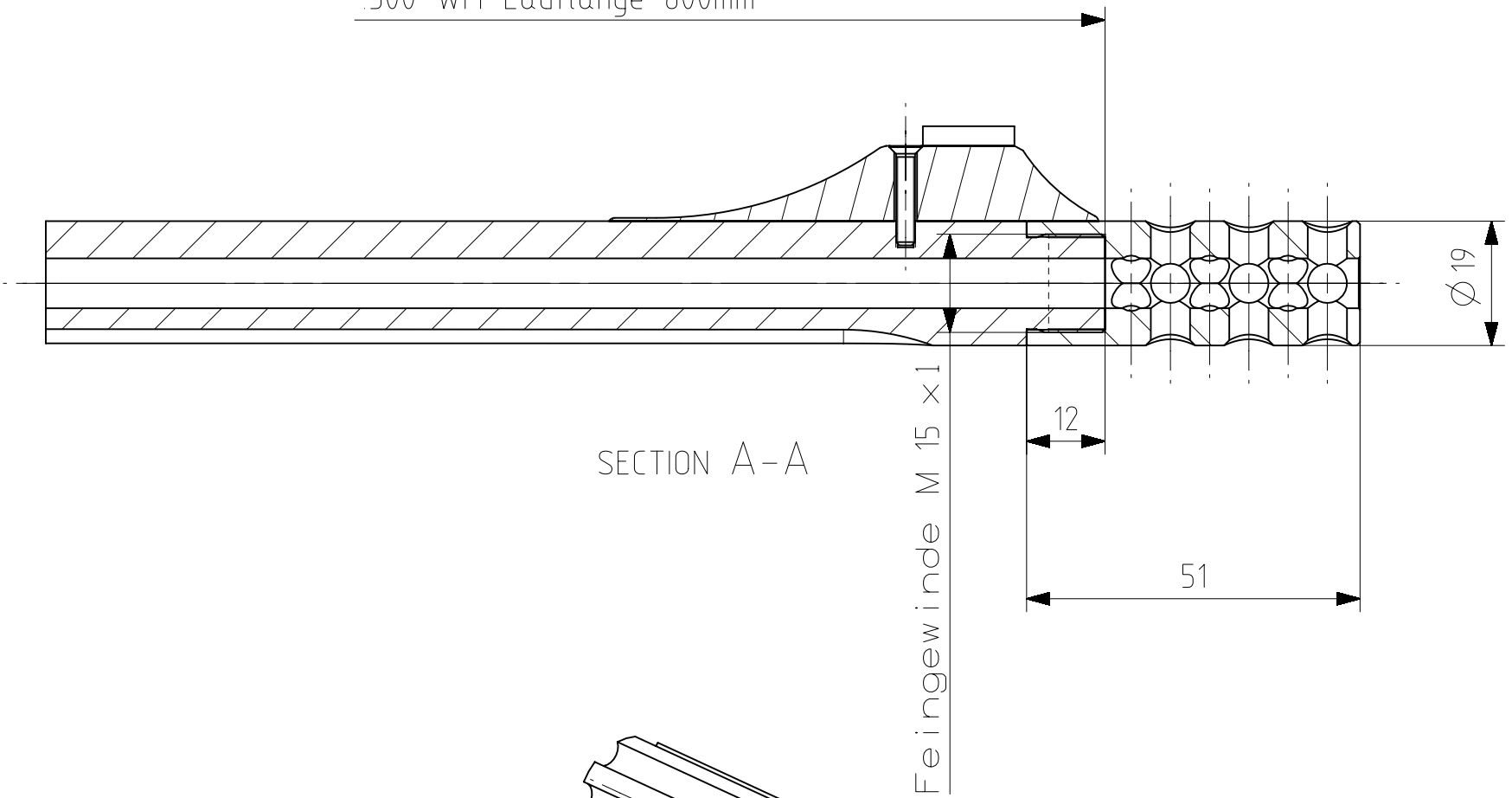
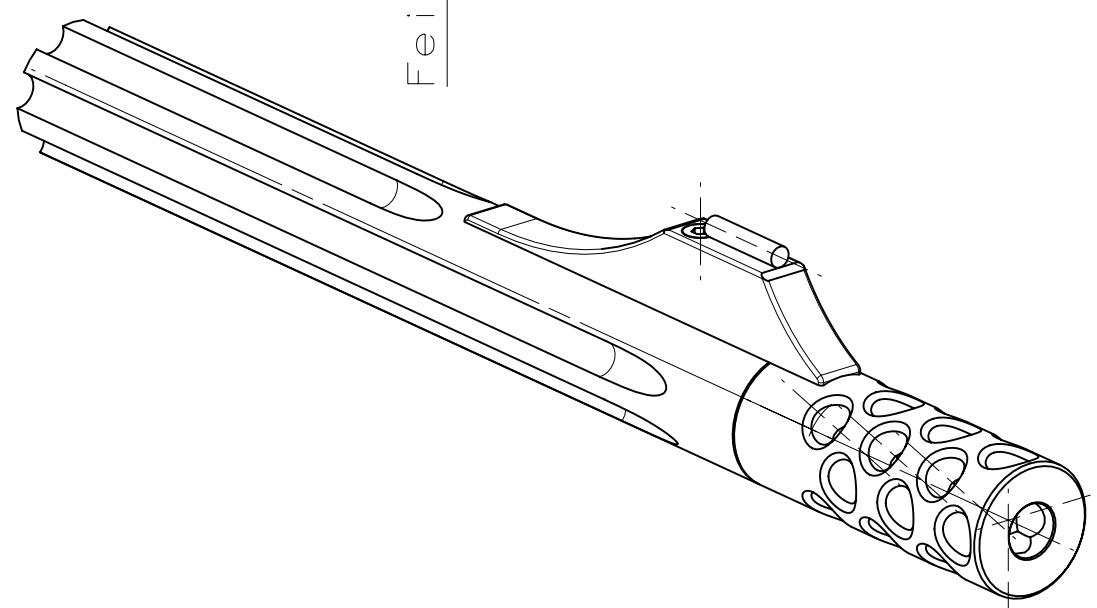
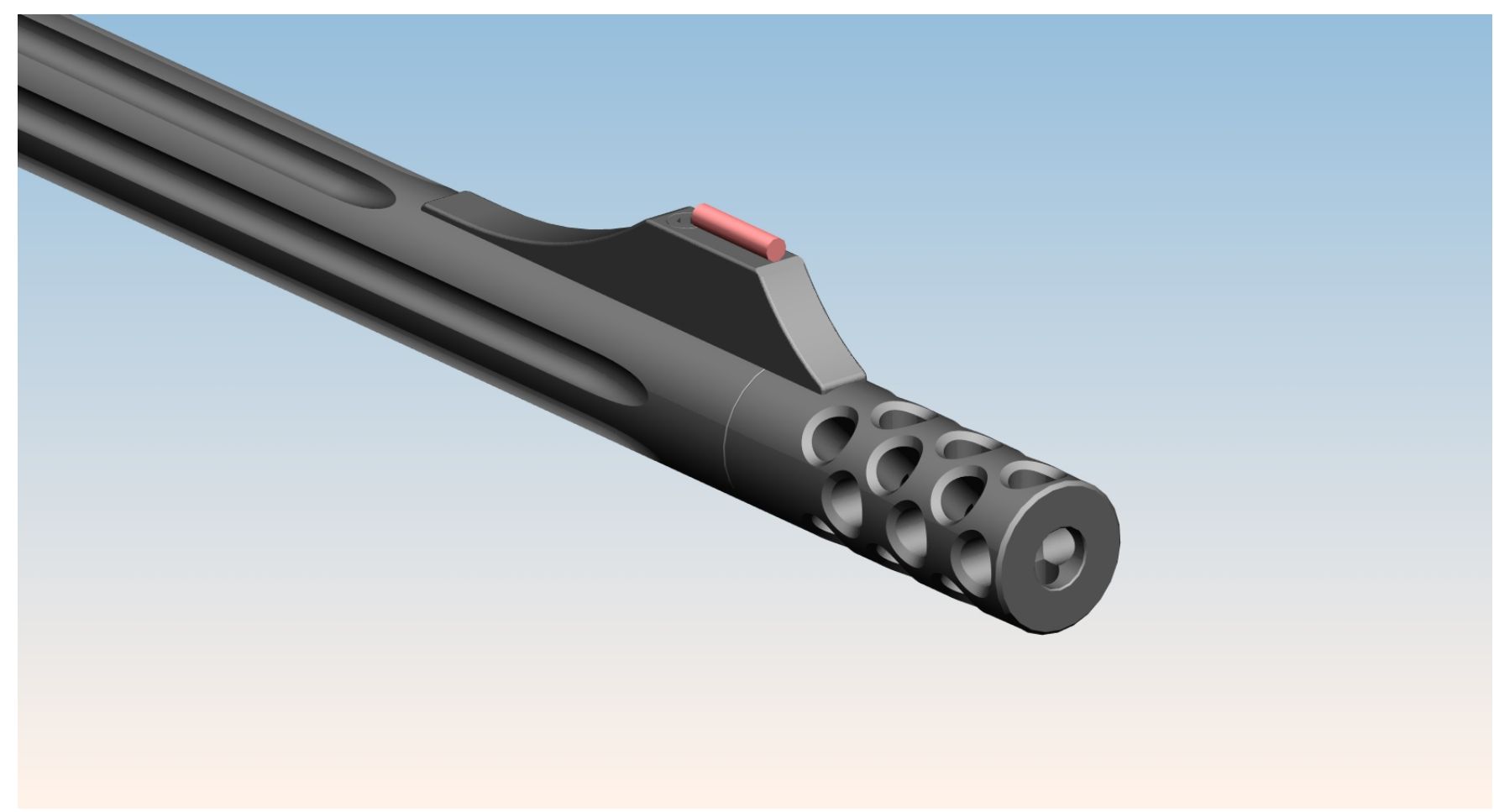


.300 WM Lauflänge 600mm



SECTION A-A



Index	Datum	Name	Änderungen			
Werkstoff		Ersatz fuer		Ersatz durch		
Gewicht		Masstab		Datum	Name	
Benennung		1:1		Gezeichnet	23.09.2007	M. Wyler
				Geprueft		
				Freigegeben		
Sauer 202 Team XT		Zeichnungs-Nr.		Blatt		
.300WM mit hdp - Rückstossbremse		A3 /		/		